

# MANUAL DE USUARIO



## BANCO PARA ENSAYOS DE TENSIÓN c.a.

- Tensión variable de 0 – 1 kV c.a.
- Verificación de seis equipos simultáneos para medición de tensión.
- Protección contra el choque eléctrico.
- Operación únicamente con hardware de validación.
- Bajo consumo de electricidad.
- Portable.

## **CONTENIDO**

1.Abreviaturas	3
2.Términos relevantes	3
3.Diagrama de equipo con asignación de partes	4
3.1.Accesorio	6
4.Especificaciones técnicas	6
4.1.Características eléctricas	6
4.2.Características mecánicas	7
5.Consideraciones generales de seguridad	7
6.Funcionamiento del módulo	8
6.1.Descripción	8
6.2.Método de operación	9
6.3.Diagrama de conexión para prueba de tensión	10
7.Solución de problemas	11
7.1.Piloto verde y rojo apagados	11
7.2.Piloto rojo encendido	11
8.Mantenimiento del equipo	11
8.1.Limpieza del equipo	11
8.2.Control de mantenimiento	12



## **ADVERTENCIA**



Asegúrese de leer y comprender el presente manual en su totalidad, teniendo en cuenta las pautas de seguridad, instalación y operación descritas.

### **1. ABREVIATURAS**

A: amperios.

ANSI: Instituto Nacional Estadounidense de Estándares, por sus siglas en inglés.

c.a. Corriente alterna.

Hz: Hertz. Unidad de medida de frecuencia de una onda electromagnética

IEEE: Instituto de ingenieros electricistas y electrónicos, por sus siglas en inglés.

IEC: Comisión de electrotecnia internacional, por sus siglas en inglés.

V: Voltio, unidad de medida de tensión o potencial eléctrico.

$\Omega$ : Ohmio. Unidad de medida de resistencia eléctrica.

## **2. TÉRMINOS RELEVANTES**

CLASE 1:	<p>Equipos que deben conectar las partes metálicas al conductor de protección de la instalación fija de red.</p> <p><b>NOTA:</b> Una falla en el equipo hace que el conductor vivo entre en contacto con las partes metálicas y produzca un flujo de corriente por el conductor de protección, que ocasiona la operación del dispositivo de apertura automática por sobre corriente o del dispositivo residual de corriente.</p>
SOPORTE TÉCNICO AUTORIZADO:	<p>Personal especializado definido por el fabricante para la realización de mantenimientos y similares.</p>
BPVI-IE:	<p>Módulo de actualización que convierte el banco para ensayos de corriente en instrumento patrón.</p>

### 3. DIAGRAMA DE EQUIPO CON ASIGNACIÓN DE PARTES

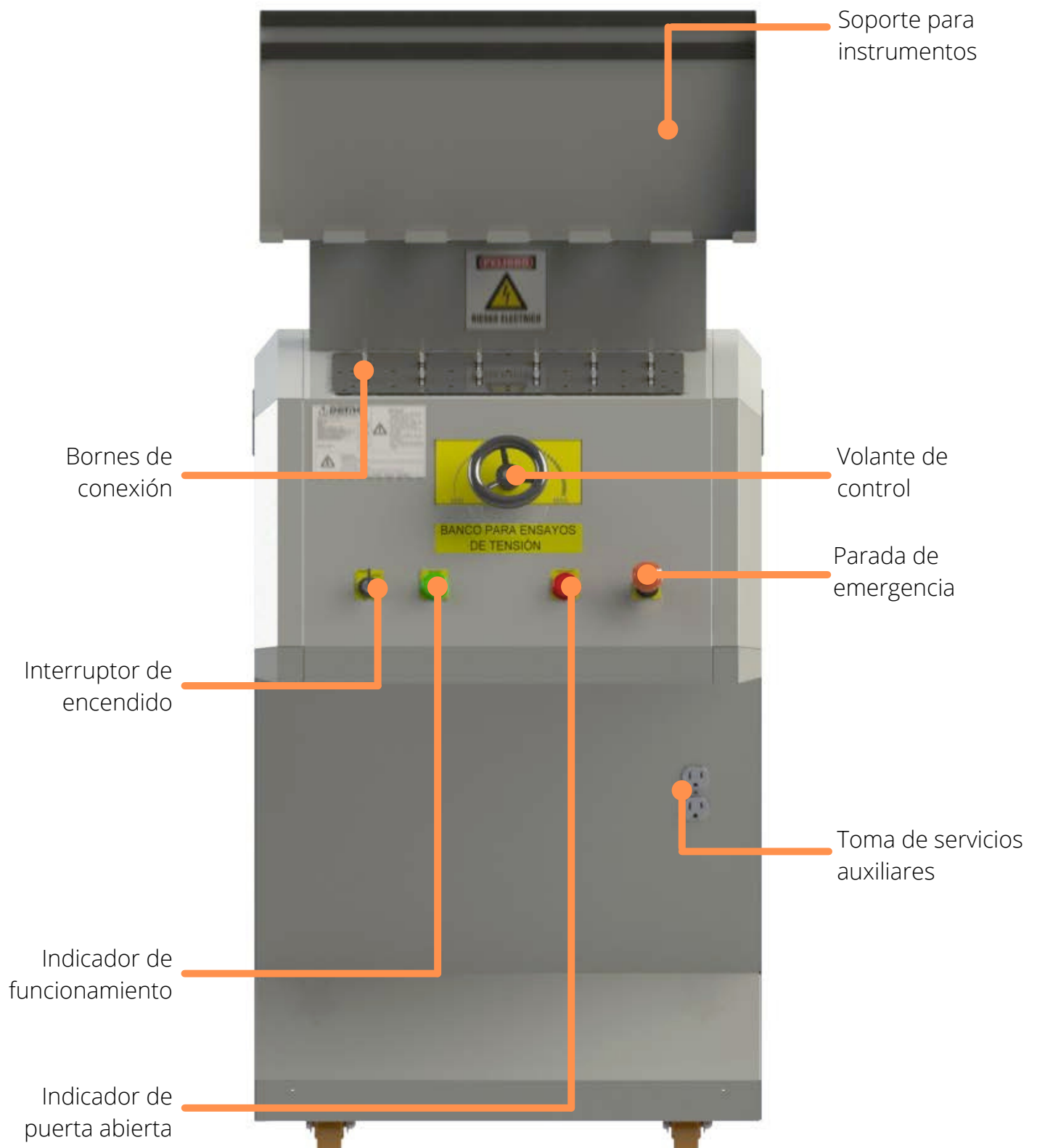


Figura 1: Vista frontal del módulo de ensayos de tensión

**VISTA POSTERIOR**

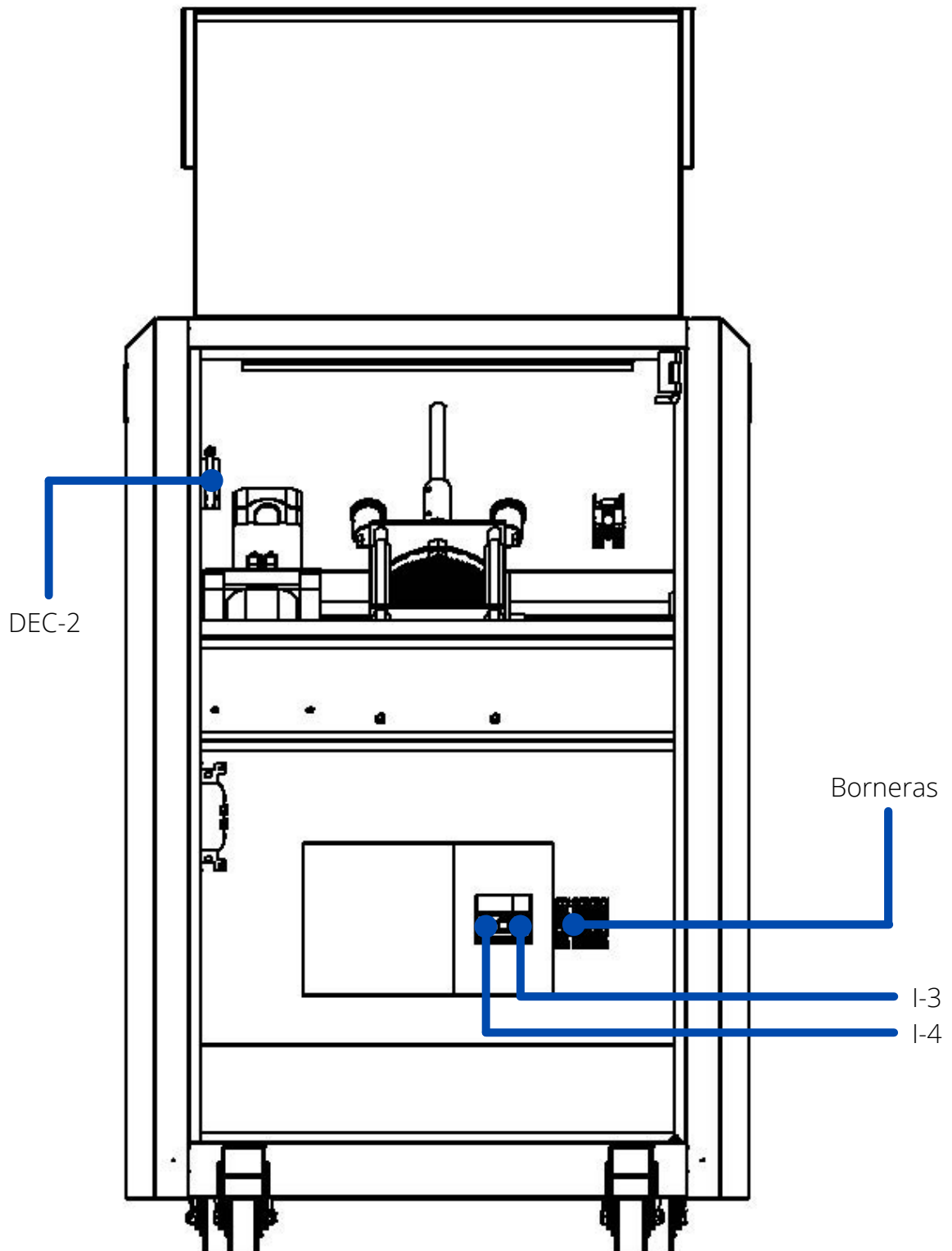
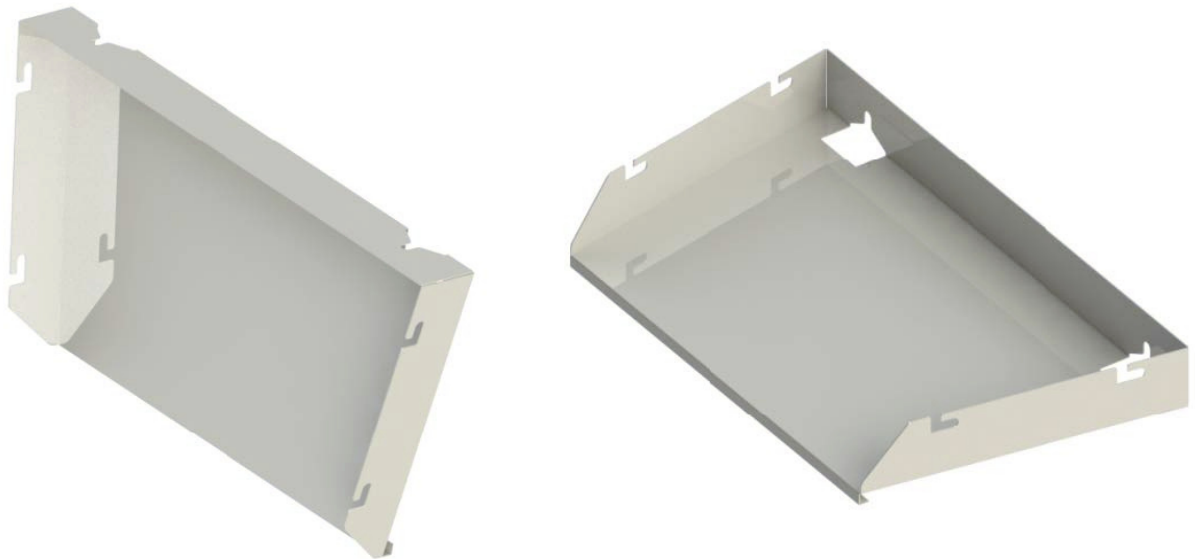


Figura 2 : Detalle posterior del módulo de ensayos de tensión

### 3.1. Accesorios



## 4. ESPECIFICACIONES TÉCNICAS

Características eléctricas	
Tensión nominal de entrada:	220 V c.a.
Potencia consumida:	100 W
Frecuencia nominal de operación:	60 Hz
Rango de corriente en operación:	0 V c.a. – 1000 V c.a.

## Características mecánicas

Alto: 130,0 cm

Ancho: 62,0 cm

Fondo: 64,0 cm

Peso: 26,5 kg

## **5. CONDICIONES GENERALES DE SEGURIDAD**

Las condiciones locativas de operación del equipo deben ser óptimas, teniendo en cuenta que:

- El lugar de trabajo este seco (humedad relativa inferior al 55 %).
- Rango de temperatura ambiente para operación (0 °C – 50 °C).
- La instalación eléctrica de conexión este en buen estado
- Elementos potencialmente combustibles o líquidos deben estar fuera del entorno de operación.

Antes de conectar el equipo a la instalación fija de red, revise que la clavija y cable del equipo se encuentran en buen estado.

Verifique que las puntas de medición estén correctamente conectadas y aseguradas en los bornes. La operación y el mantenimiento de este equipo deben ser realizados por personal calificado.



¡ No manipule los bornes de conexión ni las puntas de medición mientras el equipo está en funcionamiento. Evite contactos voluntarios o involuntarios con partes energizadas ! El equipo no debe ser operado utilizando elementos metálicos (anillos, pulseras, relojes, cadenas, entre otros).

El volante de control se debe operar de manera suave y cuidadosa, así se evitarán daños en sus partes móviles. Si se detectan ruidos extraños o irregularidades durante su operación suspenda inmediatamente la actividad y comuníquese con el soporte técnico.

La puerta de acceso del módulo (ubicada en la parte posterior) debe permanecer cerrada durante la operación del equipo.

El equipo cuenta con un botón "Parada de emergencia" que se puede accionar en caso de ser necesario, el cual interrumpirá inmediatamente la operación y flujo de energía del equipo.

Se recomienda establecer un protocolo de ensayos, siguiendo las pautas aquí descritas para garantizar la seguridad de las personas y la integridad de los instrumentos.

Antes de iniciar un nuevo ensayo apague el banco de pruebas para garantizar las condiciones de seguridad iniciales.

Verifique regularmente el estado de selectores, pilotos, parada de emergencia, volante, final de carrera de puerta (DEC-1). Si el equipo presenta daños o condiciones irregulares, contacte al soporte técnico autorizado.

## **6. FUNCIONAMIENTO DEL MÓDULO**

### **6.1. Descripción**

El banco para ensayos de tensión permite variaciones desde 0 hasta 1000 V .c.a. (60 Hz) . controlado por un mando manual (volante de control, ver figura 1), para comparar mediciones entre instrumentos **(1)** Tiene capacidad para seis (6) voltímetros o polímetros en modo voltímetro.

El banco de pruebas tiene un diseño portable que permite ser desplazado con facilidad.

El banco cuenta con una clavija de conexión de 2P + N + T (L14-20P) para conexión a la instalación fija de red.

El módulo posee un tomacorriente doble de 120 V c.a. para servicios auxiliares de dispositivos que se desee conectar hasta 10 A. (cargador celular, lámparas, entre otras).

El módulo cuenta con borneras de conexión de palanca que permiten asegurar las puntas de medición de forma apropiada para la realización de las mediciones.

El módulo requiere que los instrumentos a verificar tengan una impedancia de entrada mayor a 5 M $\Omega$  (ver en la ficha técnica de cada instrumento).

## **6.2. Método de operación**

Se debe contar con un voltímetro calibrado que funciona como patrón para comparar con los demás instrumentos.

1. Realice una inspección visual examinando el estado de los cables, las puntas de medición y los conectores de los instrumentos a verificar.
2. Compruebe los rangos máximos de tensión admitidos por los instrumentos. Exceder estos valores puede ocasionar daños en los mismos (Ver en la ficha técnica de cada instrumento).
3. Verificar que el módulo esté apagado antes de ser manipulado.
4. Coloque los elementos a verificar y el voltímetro patrón en el soporte de instrumentos (ver figura 6).
5. Conecte las puntas de los voltímetros en los bornes de conexión.

Hale la palanca de color naranja hacia afuera y luego inserte las puntas de los instrumentos (Ver Figura 4). Después empuje la palanca hasta cerrarla completamente y las puntas queden aseguradas (Ver Figura 5). Asegúrese que los elementos estén firmemente conectados.

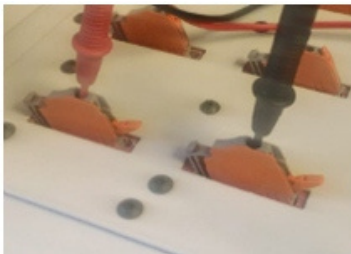


Figura 4. Inserción de las puntas en los bornes de conexión con la palanca abierta

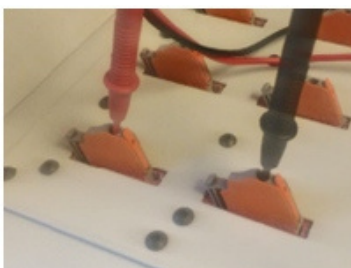


Figura 5. Puntas aseguradas dentro de los bornes de conexión

6. Coloque los instrumentos en modo de medición de tensión c.a. (  $V\sim$  ). Consultar ficha técnica de cada voltímetro.
7. Encienda el banco de pruebas con el interruptor de encendido.
8. Para habilitar el ensayo de tensión, gire el volante del módulo hacia la posición indicada como MIN.
9. Una vez habilitada la prueba, se encenderá el piloto verde y podrá variar la tensión de salida de 0 – 1000 V c.a. girando el volante en sentido horario.
10. Una vez terminada la prueba gire el volante hacia la posición MIN.
11. Apague el módulo con el interruptor operado con llave.
12. Para liberar de manera adecuada las puntas de medición, abra completamente la palanca color naranja.
13. Retire los instrumentos verificados antes de realizar una nueva prueba.

### 6.3. Diagrama de conexión para prueba de tensión

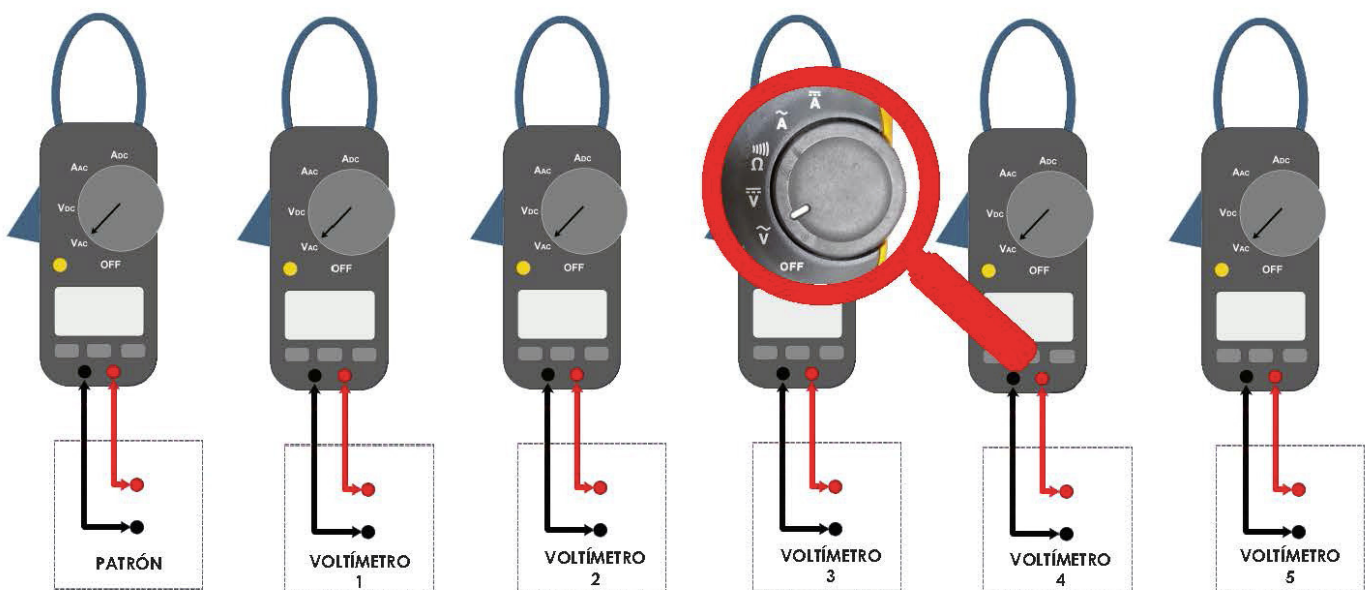


Figura 6. Conexión de elementos para ensayos de tensión

## **7. SOLUCIÓN DE PROBLEMAS**

Los módulos de prueba modelo BPVI cuentan con señales luminosas que le indicaran al usuario en caso de que se presente algún inconveniente.

### **7.1. Piloto verde apagado**

1. Girar el volante de control a la posición MIN.
2. Se debe verificar que el botón de seguridad parada de emergencia no está activado, en caso de estarlo se debe girar en sentido horario para que retorne a su posición de funcionamiento normal.
3. Verificar la conexión del módulo a la red eléctrica. La clavija de conexión debe estar insertada en el tomacorriente de la instalación.
4. Inspeccionar que los bornes de conexión del módulo, ubicados en la parte posterior (internamente) del mismo, no se hayan aflojado.
- 5 El interruptor de protección I-1, ubicado en la parte posterior interna del módulo, debe estar en posición de encendido.

### **7.2. Piloto rojo encendido**

Se debe verificar que la puerta de servicio ubicada en la parte posterior del equipo se encuentra correctamente cerrada, de lo contrario el sistema estará bloqueado.

## **8. MANTENIMIENTO DEL EQUIPO**

### **8.1. Limpieza del equipo**

Para que esta actividad sea realizada de forma segura, debe ser ejecutada por personal calificado.

1. Asegúrese de que el equipo se encuentra desenergizado y desconectado de la red eléctrica fija antes de realizar esta actividad.
2. Realice la limpieza únicamente con paños industriales tipo wypall seco y alcohol isopropílico de evaporación rápida.
3. Después de finalizar la limpieza espere al menos 10 minutos antes de poner en operación el equipo.

### **8.2. Control de mantenimiento**

Se recomienda utilizar el siguiente formato para tener control de usos y programar el mantenimiento del equipo:

Fecha	Hora inicio de operación	Hora fin de operación	# de pruebas realizadas	Responsable	Observaciones

**(1)** Incorporando la unidad BPVI-IE al banco de prueba, se conforma este como instrumento patrón

# Contáctenos



Demo Ingeniería Ltda



+57 1 3472545 +57 1 3460959



Móvil: 310 3066353



Bogotá D.C. (Colombia)



Diag. 61C bis No. 24-25



[www.demoingenieria.com.co](http://www.demoingenieria.com.co)



[correos@demoingenieria.com.co](mailto:correos@demoingenieria.com.co)

